

**Manipulační stoly k průchozím  
myčkám****Předmývací stůl s dřezem, L>P, 800mm**

POL. #: \_\_\_\_\_

MODEL #: \_\_\_\_\_

PROJEKT # \_\_\_\_\_

SIS # \_\_\_\_\_

AIA # \_\_\_\_\_

**865307 (BHHPTB08L)**

Nerezový předmývací stůl s  
dřezem 500x400x250mm a  
zadním límcem 250mm k  
průchozím myčkám, vč.  
přepadové trubky, posun  
zleva doprava, 800mm.

**Zkrácená specifikace****Položka č.** \_\_\_\_\_

Pro průchozí myčky nádobí. Konstrukce z nerez oceli AISI304, zadní protiostržkový límec 250mm. Dvě výškově stavitelné čtvercové nohy 40x40mm. Předmývací dřez 500x400x250mm vč.přepadové trubky. Směr posunu koše zleva doprava.

**Hlavní funkce a vlastnosti**

- Dodáváno v demontovaném stavu a lehce smontovatelná na místě.
- Vhodné pro 500x500mm mycí koše.
- Lze dovybavit vhodným extra příslušenstvím; rovnými policemi a předoplachovými sprchami.

**Konstrukce**

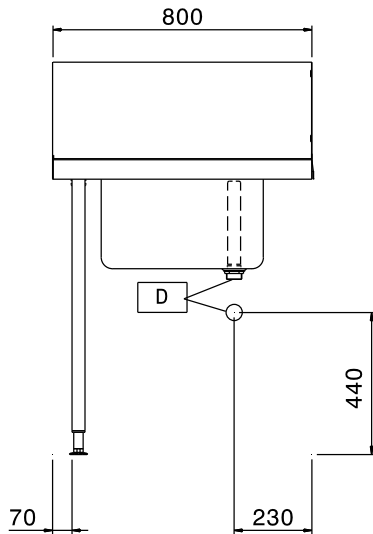
- Nerezové, výškově stavitelné nohy 50mm zajišťují, že voda ze stolu se vrací zpět do myčky.
- Vč. zadního protiostržkového límce.
- Zvýšené okraje stran zamezují stékání vody, náhodnému pádu/shození nádobí ze stolu a usnadňují čištění.
- Hladké leštěné povrchy usnadňující čištění.
- Nerezové nohy z AISI 304 ze čtvercových profilů 40x40mm.
- Konstrukce z kvalitní nerez ocele třídy AISI304
- Standardně se stoly na jedné straně upevňují na myčku a na druhé straně jsou opatřeny výškově stavitelnými nohami.

**Extra příslušenství**

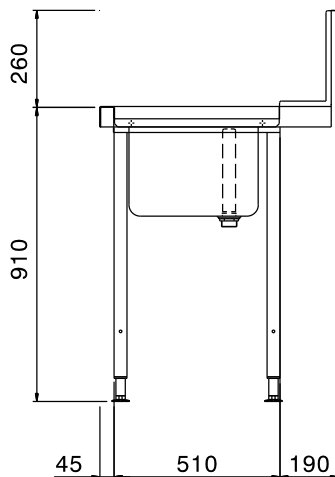
- Spodní nerezová police ke stolu PNC 865351   
k myčce, 800mm.
- Sada pro uchycení 2 PNC 865386   
čtvercových nohou do podlahy.
- Plastový sifon, 2" k mycímu stolu. PNC 895313

**SCHVÁLENO:** \_\_\_\_\_

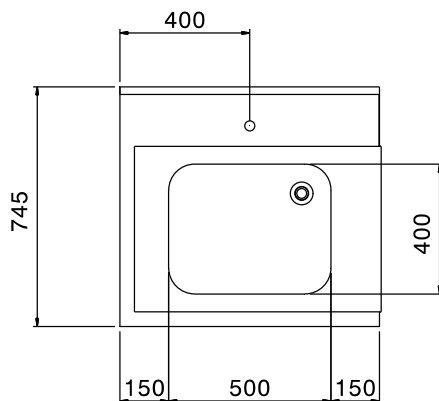
Zepředu



Boční



Shora



### Hlavní informace

Vnější rozměry, Šířka 865307 (BHHPTB08L)	800 mm
Vnější rozměry, Hloubka	745 mm
Vnější rozměry, Výška	1170 mm
Netto váha:	6 kg
Zadní límec, výška	300 mm
Rozměry dřezu	500x400x300h
Směr posunu koše:	zleva doprava

Manipulační stoly k průchozím myčkám  
 Předmývací stůl s dřezem, L>P, 800mm

Společnost si vyhrazuje právo provádět změny v produktech bez předchozího upozornění. Všechny informace byly správné v době tisku.